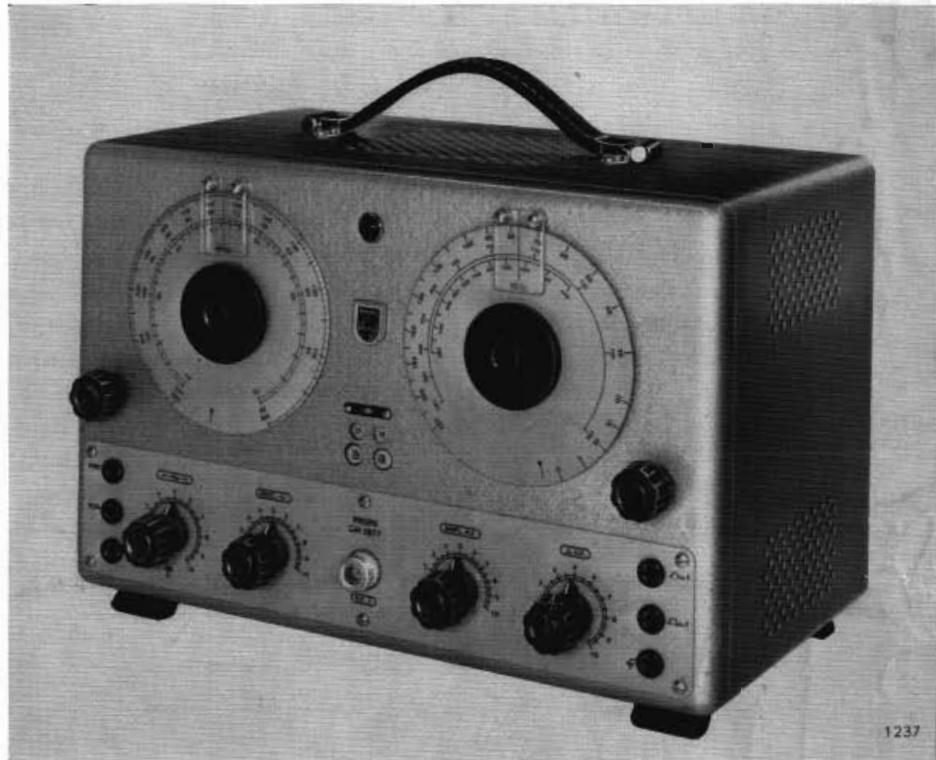


PHILIPS

Service Wobbler Type GM 2877



1237

Kenmerkende eigenschappen

- Bestemd voor eenvoudige metingen en contrôles aan TV ontvangers en breedbandversterkers
- Frequentiegebied 5 ... 220 MHz en 440 ... 880 MHz, continu instelbaar
- Interne frequentiemodulatie met 50 Hz, zwaai 0 ... > 25 MHz, continu in te stellen
- Frequentie-ijking met een nauwkeurigheid van $\pm 1\%$ d.m.v. een ingebouwde markeeroscillator
- Ingebouwde mengversterker
- Ingebouwde kristaloscillator voor kristallen van 0,5 ... 20 MHz
- Eenvoudige, duidelijke schaalverdeling
- Gemakkelijke bediening

Produkten voor industriële toepassing
Elektronische meetapparaten
Service-wobbler
Type GM 2877



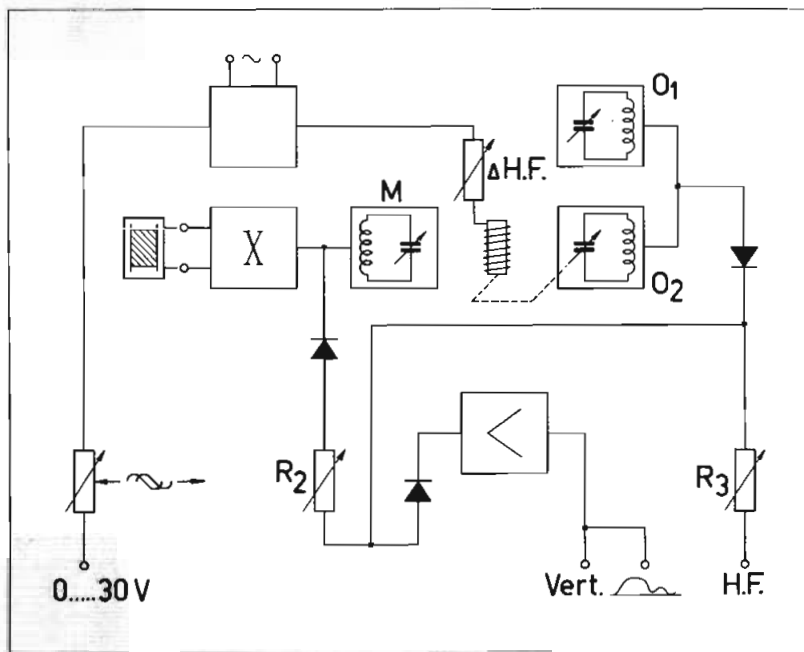
Toepassing

Met de Service-Wobbler GM 2877 kunnen op eenvoudige wijze de resonantie- of doorlaatkrommen van televisie-ontvangers en van breedbandversterkers in het algemeen zichtbaar worden gemaakt op het scherm van een oscillograaf. De generator levert een in frequentie gemoduleerde spanning, waarvan de amplitude, de zwaai en de frequentie regelbaar zijn. Voor ijking van de frequentie van deze spanning en voor het aanbrengen van frequentiemarkeringen in het oscillogram is bovendien een in amplitude regelbare spanning beschikbaar, waarvan de frequentie nauwkeurig kan worden ingesteld. Zeer nauwkeurige ijkingen kunnen met behulp van een kristal worden uitgevoerd. De ingebouwde mengversterker maakt de grootte van de „markeringen” volledig onafhankelijk van hun plaats op de doorlaatkrommen.

Beschrijving

De continue bereiken van 5 ... 220 MHz en 440 ... 880 MHz van de HOOFDOSCILLATOR worden

door menging van twee HF-spanningen verkregen. Deze spanningen zijn afkomstig van twee oscillatoren, de ene (O_2) werkende op een centrale frequentie van 335 MHz, de andere (O_1) op een frequentie regelbaar van 335 ... 555 MHz. Menging vindt plaats in een kristal. De spanningen met de som- en de verschilfrequenties zijn beschikbaar aan de uitgangsbuis (HF) via een verzwakker R_3 . De oscillator, werkende op de centrale frequentie, wordt door middel van een elektro-dynamisch trilsysteem in frequentie gemoduleerd, zodat ook het mengproduct een in frequentie gemoduleerd signaal is. De amplitude van de trilling van dit systeem kan (met ΔHF) worden gevarieerd en daarmee de frequentiezwaai. De HF-spanning wordt gedurende de helft van elke zwaai-periode onderdrukt (blanking), waardoor ook de nul-lijn op het scherm van de oscillograaf zichtbaar wordt. Deze onderdrukking kan worden opgeheven, in welk geval gedurende elke periode een dubbele figuur wordt geschreven op het oscillograafscherf.



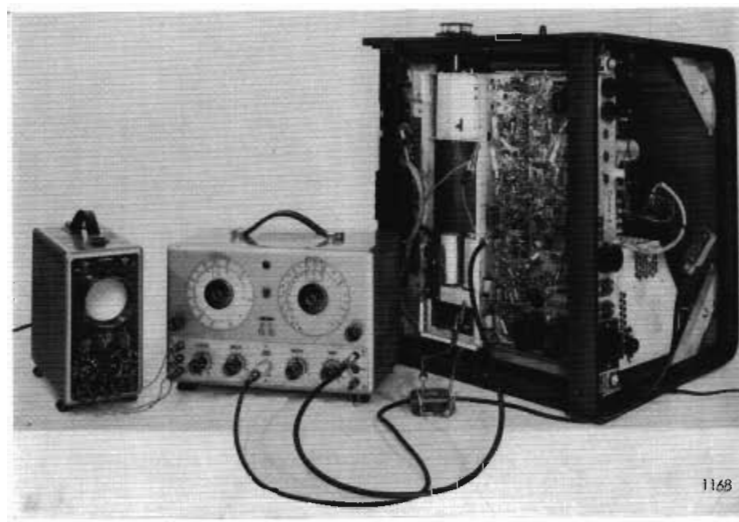
Blokschema

De MARKEEROSCILLATOR (M) levert via een verzwakker (R 2) een spanning waarvan de grondfrequentie continu kan worden gevarieerd in een gebied van 25 ... 55 MHz, de 2e harmonische van 50 ... 110 MHz en de 4e harmonische van 110 ... 220 MHz. Deze drie bereiken zijn op de schaal aangegeven, zodat directe aflezing van de ijkfrequentie mogelijk is in een gebied van 25 ... 220 MHz. Met behulp van de ijkspanning kan de hoofdosillator nauwkeurig worden geijkt en kunnen duidelijke frequentiemarkeringen op de doorlaatkromme zichtbaar gemaakt worden.

In de KRISTALOSCILLATOR (X) kunnen kristallen worden gebruikt met frequenties van 0,5 ... 20 MHz. Het signaal van deze oscillator wordt in het apparaat gemengd met dat van de markeeroscillator, zodat het mogelijk is de markeeroscillator met kristalnauwkeurigheid te ijken. Bovendien kunnen op de doorlaatkromme frequentiemarkeringen zichtbaar worden gemaakt, die op een bepaalde afstand van het van de markeeroscillator afkomstige merkteken liggen. Deze afstand komt overeen met de frequentie van het gebruikte kristal. Men kan dus bij gebruik van het juiste kristal onmiddellijk de beeld-geluidafstand van een TV-ontvanger controleren.

De uitgangsspanningen van de hoofdosillator, markeeroscillator en kristaloscillator worden in een MENGVERSTERKER gemengd en versterkt. De op deze wijze verkregen markeerspanningen worden in het apparaat bij de spanning van het te meten netwerk gevoegd.

Voor horizontale afbuiging resp. sturing van de horizontale afbuiging van een oscillograaf is een spanning met een frequentie van 50 Hz beschikbaar. De amplitude en de faze van deze spanning kunnen worden geregeld.



Technische gegevens

HOOFDOSCILLATOR

Frequentiegebied

- | | |
|--------------------|----------------------|
| a) 5 ... 220 MHz | } continu instelbaar |
| b) 440 ... 880 MHz | |

Uitgangsspanning

- | | |
|------------|------------------------------|
| a) > 30 mV | } bij een belasting van 75 Ω |
| b) > 15 mV | |

Continue verzwakker

1 : 1000

Uitgangsimpedantie

75 Ω

Frequentiezwaai

Continu regelbaar tot > 25 MHz

MARKEEROSCILLATOR

Frequentiegebied

- | | |
|----------------|-----------------|
| 1e harmonische | 25 ... 55 MHz |
| 2e harmonische | 50 ... 110 MHz |
| 4e harmonische | 100 ... 220 MHz |

Frequentienauwkeurigheid

+ of -1 %; continue verzwakker.
1 : 1000

KRISTALOSCILLATOR

Te gebruiken kristallen

0,5 ... 20 MHz

Er kunnen twee soorten worden gebruikt, nl.
pen-diameter 3,2 mm; pen-afstand 12,7 mm
pen-diameter 1,3 mm; pen-afstand 12,3 mm

Ingangscapaciteit

30 pF

Bij bestelling van kristallen deze waarde opgeven.

MENGVERSTERKER

De breedte van de markeringen is ca. 60 KHz. Frequenties om de nul-interferentie worden niet versterkt.

UITGANGSSPANNINGEN

(voor horizontale afbuiging van een oscillograaf)

0 ... 30 V_{eff} (0 ... 100 V_{t,t})

De amplitude en fase van deze spanning zijn instelbaar, (de frequentie = de netfrequentie).

BUIZEN

1 × EC 81

2 × ECC 88

1 × ECC 83

1 × EZ 80

4 × OA 79

1 × OA 202

Voedingsgedeelte

Omschakelbaar voor netspanningen van 110 - 125 - 145 - 200 - 220 - 245 V. (Netfrequentie 50 Hz).

Opgenomen vermogen 40 W.

Op verzoek kan het apparaat voor een netfrequentie van 60 Hz worden afgeregeld.

Uitvoering

Kast in grijze hamerslaglak, voorzien van een handvat.

Afmetingen

Hoogte 215 mm

Breedte 330 mm

Diepte 215 mm

Gewicht

10,5 kg

Toebehoren

Een kabel met aanpassing (M7.502.21) 75 ... 300 Ω

